

# 产品说明书

产品名称(Product Name): Zigbee 电动窗帘电机

产品编号(Item Number): MT302-Z822

版本(Revision): V1.0

## 一、 产品介绍

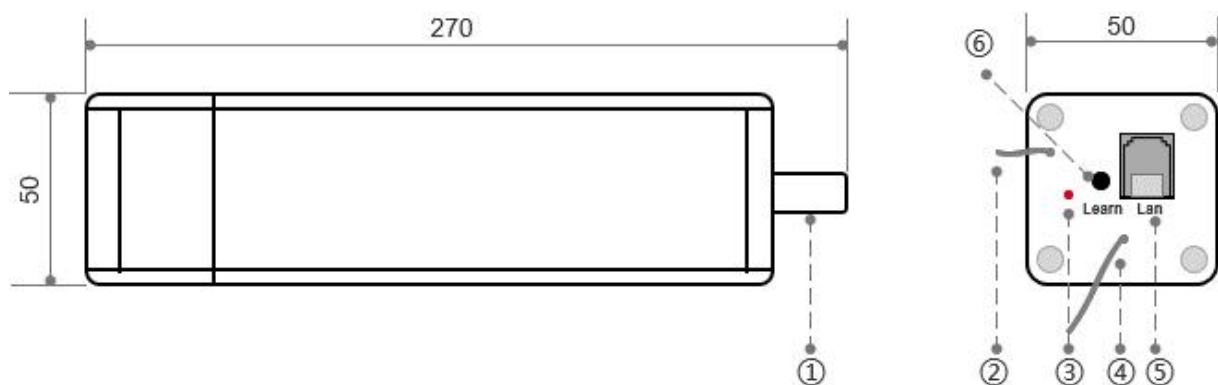
MT302-Zigbee 电动窗帘电机是手动布艺帘的升级换代产品，常用于超高、超宽的大型窗帘，制作精致，美观大气，是酒店、会议厅、商务场所、现代家具的时尚之选。双交流无声开合帘系统具有自动设定记忆行程、停电手拉、遇阻停止、布料反弹修正、柔性开合、静音设计、多台联机、超长寿命等功能，有多项专利技术。不仅可以解决阳光辐射、隔热保温、炫光、私密等问题，而且轻松为您创造舒适温馨，智能方便的生活环境。

## 二、 产品外观及按键

产品外观：



产品尺寸图：



① 传动轴

② 信号天线

③ 状态指示灯

④ 电源线

⑤ 通讯网口

⑥ 学习键

### 三、 产品安装




### 四、 产品调试

#### 4.1 产品组网

- 1 在产品通电 30s 后,快速按学习键两次,完成后红色指示灯将闪烁,此时设备开始搜索网络;
- 2 在“天诚百微”APP 端依次点击“我的”→“设置”→“设备管理”→“网关”,进入“设备管理”界面,并在该界面点击左下角“允许入网”,网关端允许设备进入;
- 3 当产品入网成功后,指示灯将常亮 3 秒后熄灭,且 APP 端显示有新入网电机,确认产品入网成功

#### 4.2 电机转向设置

当电机安装完成后发现电机转动方向不正确时,应在 APP 上对电机执行换向操作,操作方法如下:

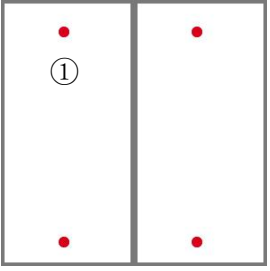

- 1 进入设备管理界面:在“天诚百微”APP 端依次点击“我的”→“设置”→“设备管理”→“网关”,进入设备管理界面
- 2 在设备管理界面设备列表中选择“遮阳”,并在展开的列表中选择需要设置的窗帘电机,单击右侧编辑按钮“

#### 注意事项:

- 1 应在电机完成安装后,再使用 APP 执行换向操作;
- 2 在 APP 端进行换向操作后,电机将按照新的转动方向开始转动,直到该方向行程走完,若此时电机未设置行程,电机将根据轨道长度执行记忆并设置行程;

### 4.3 电机与面板的无线绑定:

本产品需要与窗帘面板或者窗帘遥控器无线绑定后方可使用该面板或遥控器进行本地控制，绑定方式如下

<p>1) 将窗帘面板设定为遥控器属性并组网，组网成功后在 APP 端显示为“窗帘遥控器”（窗帘遥控器无需设定属性，可直接组网）</p>	<ul style="list-style-type: none"> <li>● 此操作需在设备通电 10min 内进行，且确保该产品未组网的情况下方可正常操作</li> <li>● 长按面板左上角“①”键约 3s，至指示灯慢闪后松开，面板属性更改成功</li> <li>● 在面板属性更改完成后，长按“①”键约 10s，至指示灯快闪后松开，完成面板组网</li> <li>● 完成组网后的面板将在设备列表中显示为“窗帘遥控器”</li> </ul>	
<p>2) APP 端实现无线绑定</p>		

## 五、 包装内物品

主机\*1

合格证\*1

## 六、 使用注意事项

- 1) 请在回路断电的情况下安装设备
- 2) 设备不得超出其额定电压使用
- 3) 非专业人员严禁拆解或更换产品
- 4) 窗帘电机负载于轨道长度，帘布重量及轨道形状有直接关联，具体参数参照 7.1 电机负载参数表

## 七、 技术参数

### 7.1 电机负载参数表

轨道与开合 帘布重量 轨道长度	电机双开合	电机单开合	电机双开合	电机单开合	电机双开合	电机单开合	电机双开合	电机单开合
4m	90kg	75kg	67.5kg	60kg	52.5kg	45kg	46.5kg	31.5kg
8m	82.5kg	67.5kg	60kg	52.5kg	45kg	37.5kg	31.5kg	24kg
12m	75kg	60kg	52.5kg	45kg	37.5kg	30kg		

## 7.2 电机技术参数

项目	子项	描述&参数
基本信息	颜色	白色
	材质	铝+ABS
	产品尺寸	50(L)*50(W)*270(H)mm
电气性能	输入电压	220V AC (零火线) 50/60Hz
	工作功率	40W
	扭矩	1.2N.m
	开合速度	12cm/s
通讯性能	通讯方式/频率	Zigbee/2.4GHz
	通讯距离	无障碍通讯距离 150m
	OTA 升级功能	支持
	接收灵敏度	-98 dBm
	发射功率	19.5 dBm
	传输速率	≤250kbps

## 八、产品保修说明

本产品售后服务严格依据《中华人民共和国消费《中华人民共和国产品质量法》实者权益保护法》行售后三包服务，服务内容如下：

### 保修政策

在三包有效期内，您可以依据本规定免费享受退货、换货、维修服务，三包服务请凭发票办理；

1. 自购机之日起，7 日内，因产品质量原因，本公司提供免费退换货服务；
2. 购机之日起，15 日内，因产品质量原因，本公司提供免费换货服务；
3. 购机之日起，1 年内，因产品质量原因，本公司提供免费维修服务。

### 友情提醒：

因运输过程中需要使用包装盒保证产品运输安全，建议您自签收之日起至少保留包装盒 30 天。(退换货请保证产品及配件和包装均完整无损)。

24H 售后电话：400-028-6663

网站：[www.cdbaiwei.com](http://www.cdbaiwei.com)

### 非免费保修条例：

1. 未经授权的维修、误用、滥用、碰撞、进液、擅自拆卸、改动、不正确的使用非本产品配件的；
2. 超过三包有效期；
3. 因不可抗力造成的损坏；
4. 因人为原因导致本产品及其配件产生的性能故障。